



Amplificador de extensión doble

ict 2035

Diseñado
específicamente
para cumplir con
los requisitos
del reglamento
ICT



Amplificador de extensión doble ICT 2035



Amplificador de línea específicamente diseñado para cumplir con los requisitos del nuevo reglamento ICT. El equipo ICT 2035 constituye la solución idónea como amplificador de extensión para la compensación de las pérdidas de atenuación en la red de distribución.

Aplicaciones

Se trata de un amplificador para un sistema de dos cables con dos circuitos de TV Satélite independientes y uno común para Terrestre.

Características

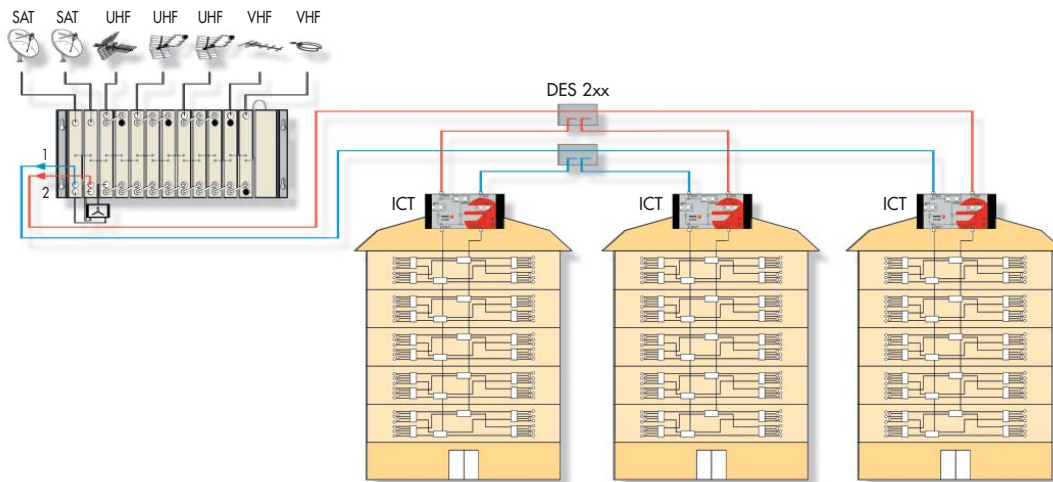
- Dispone de 2 entradas y 2 salidas que trabajan las bandas de 47 a 862 MHz y 950 a 2300 MHz.
- Las señales de 1ª FI SAT procedentes de las entradas 1 / 2 y la señal terrestre de la entrada 1 son amplificadas y distribuidas a sus dos salidas.
- Dispone de ecualizador para cada una de las señales satélite (regulación 0-10dB) lo que le convierte en el equipo ideal para cualquier instalación de ICT.
- Válido para la recepción de señales tanto analógicas, como digitales.
- Realizado en caja metálica, incorpora conectores F.
- Incorpora fuente de alimentación y todos los controles en el frontal, facilitando de esta forma la labor de instalación y ajuste del mismo.

Alimentación	230 V ± 10 Vac
Consumo	10 VA
Temperatura de funcionamiento	-20 ÷ 60° C

CARACTERÍSTICAS TÉCNICAS

MODELO	ICT 2035	
Referencia	86505	
Rango de Frecuencia	MHz	47-862 950-2300
Ganancia	dB	32 36-27
Ecualización	dB	0-18 3-13
Aislamiento entre entradas	dB	55 60
Aislamiento entre salidas	dB	18 55
Aislamiento entre entrada y salida	dB	55 60
Nivel de salida	dBμV	116 121
Figura de ruido	dB	5,5 8,5
Pérdidas de retorno en entrada	dB	10 8
Pérdidas de retorno a la salida	dB	10 8
Peso	Kg	1,2
Dimensiones	mm	285 x 115 x 70
Dimensiones de embalaje	mm	410 x 135 x 95

Ejemplo de aplicación:



Fagor Electrónica, S. Coop.

San Andrés, s/n.
E-20500 Mondragón (Guipúzcoa)
Tel.: 943 712526
Fax: 943 712893
E-mail: rf.sales@fagorelectronica.es
www.fagorelectronica.com

